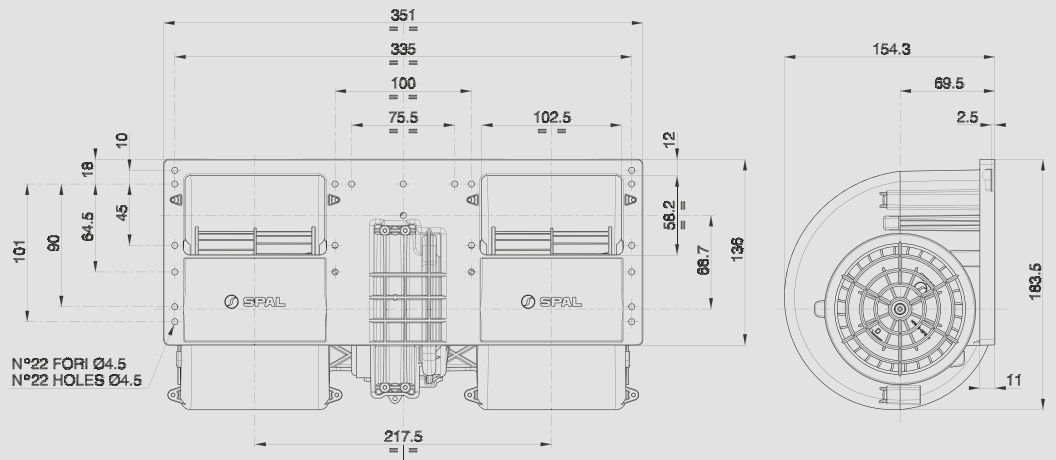




# 12V

**DOUBLE BLOWERS**  
*ELETTROVENTILATORI DOPPI*



012

Suggested mounting torque: 3 +1/- 0 Nm with screw M4  
Weight 2,8 Kg. approx.

Coppia di serraggio consigliata: 3 +1/- 0 Nm con vite M4  
Peso 2,8 Kg. circa



PRODUCT FEATURES  
CARATTERISTICHE PRODOTTO

Long life <i>Lunga durata</i>	✓
Low noise <i>Bassa rumorosità</i>	✓
Waterproof motor, IP68 <i>Motore chiuso, IP68</i>	✓
3 or 4 speed resistor <i>Resistenza a 3 o 4 velocità</i>	✓
VLL version* <i>Versione VLL*</i>	✓

PERFORMANCE CHART  
SCHEDA PRESTAZIONI

Static pressure <i>Pressione statica</i> mm H <sub>2</sub> O	Airflow <i>Portata</i> m <sup>3</sup> /h	Current input <i>Corrente assorbita</i> A	Airflow <i>Portata</i> CFM	Static pressure <i>Pressione statica</i> in H <sub>2</sub> O
80	500	25,3	295	3,1
85	435	24,7	257	3,3
90	327	22,8	193	3,5
95	267	22	158	3,7
100	181	20,9	107	3,9
105	0	20,5	0	4,1

Test voltage 13 V d.c. - *Tensione di prova 13 V c.c.*

✓ = Standard feature  
*Caratteristica standard*

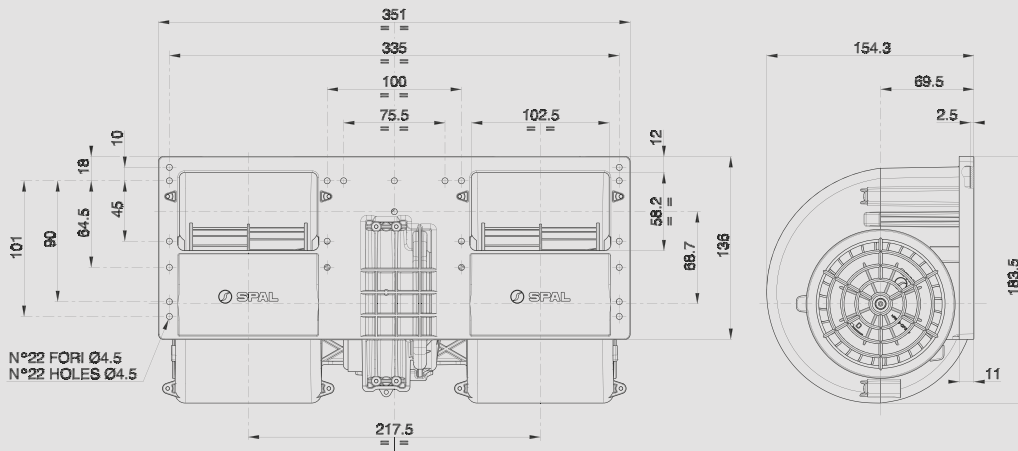
✓ = Available upon request  
*Disponibile su richiesta*

\* for OEM applications only  
*\* per applicazioni OEM*

**Attention: This model must be used with a Max. current draw 28 Amp**

**Attenzione: Questo modello deve lavorare ad una corrente max. di 28 Amp**





Suggested mounting torque: 3 +1/- 0 Nm with screw M4  
Weight 2,8 Kg. approx.

Coppia di serraggio consigliata: 3 +1/- 0 Nm con vite M4  
Peso 2,8 Kg. circa

012

PERFORMANCE CHART  
SCHEDE PRESTAZIONI

Static pressure Pressione statica mm H <sub>2</sub> O	Airflow Portata m <sup>3</sup> /h	Current input Corrente assorbita A	Airflow Portata CFM	Static pressure Pressione statica in H <sub>2</sub> O
60	671	25	396	2,4
65	588	25,1	347	2,6
70	480	22,4	283	2,8
75	395	21,5	233	3,0
80	359	20,9	212	3,1
85	267	18,8	158	3,3
90	181	18,3	107	3,5
100	0	18,3	0	3,9

Test voltage 13 V d.c. - Tensione di prova 13 V c.c.



PRODUCT FEATURES  
CARATTERISTICHE PRODOTTO

Long life Lunga durata	✓
Low noise Bassa rumorosità	✓
Waterproof motor, IP68 Motore chiuso, IP68	✓
3 or 4 speed resistor Resistenza a 3 o 4 velocità	✓
VLL version* Versione VLL*	✓

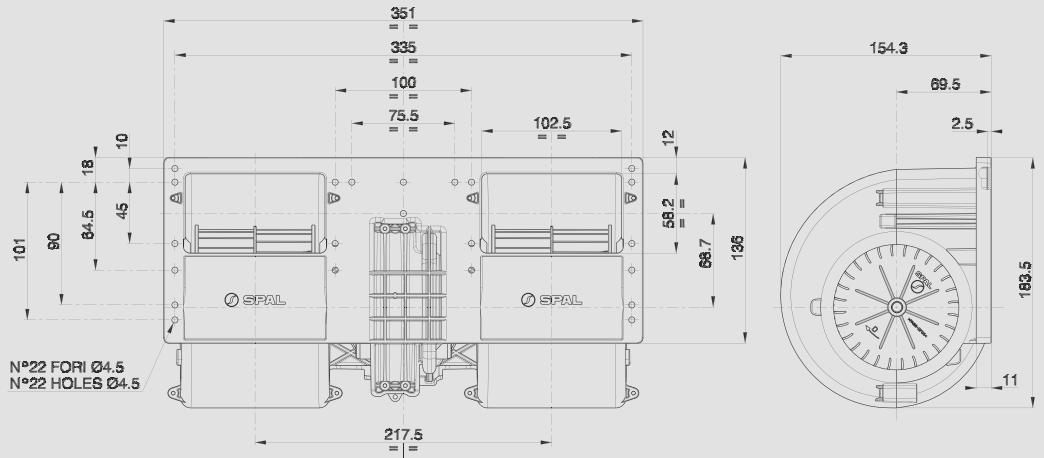
Attention: This model must be used with a Max. current draw  
28 Amp

Attenzione: Questo modello deve lavorare ad una corrente  
max. di 28 Amp

✓ = Standard feature  
Caratteristica standard

✓ = Available upon request  
Disponibile su richiesta

\* for OEM applications only  
\* per applicazioni OEM



012

Suggested mounting torque: 3 +1/- 0 Nm with screw M4  
Weight 2,5 Kg. approx.

Coppia di serraggio consigliata: 3 +1/- 0 Nm con vite M4  
Peso 2,5 Kg. circa



PRODUCT FEATURES  
CARATTERISTICHE PRODOTTO

Long life <i>Lunga durata</i>	✓
Low noise <i>Bassa rumorosità</i>	✓
3 or 4 speed resistor <i>Resistenza a 3 o 4 velocità</i>	✓
VLL version* <i>Versione VLL*</i>	✓

PERFORMANCE CHART  
SCHEDA PRESTAZIONI

Static pressure <i>Pressione statica</i> mm H <sub>2</sub> O	Airflow <i>Portata</i> m <sup>3</sup> /h	Current input <i>Corrente assorbita</i> A	Airflow <i>Portata</i> CFM	Static pressure <i>Pressione statica</i> in H <sub>2</sub> O
20	1034	34	610	0,8
25	997	33,4	588	1,0
30	955	31,6	563	1,2
35	902	30,1	532	1,4
40	863	29,6	509	1,6
45	836	29,9	493	1,8
50	784	28,6	463	2,0
55	744	27,5	439	2,2
60	675	25,4	398	2,4
65	650	25,9	383	2,6
70	581	24,1	343	2,8
80	451	21,3	266	3,1
90	318	19,7	188	3,5
95	215	17,8	127	3,7
100	160	17,7	94	3,9
105	0	15,8	0	4,1

Test voltage 13 V d.c. - *Tensione di prova 13 V c.c.*

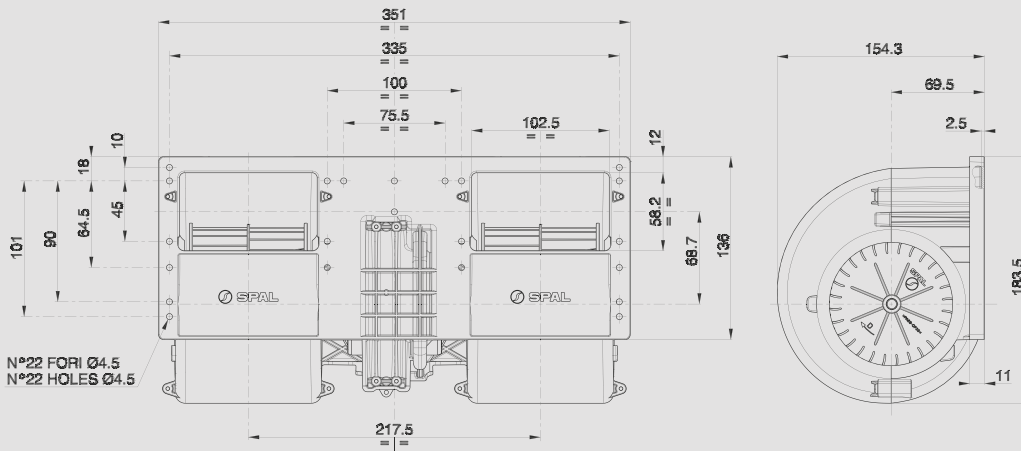
✓ = Standard feature  
*Caratteristica standard*

✓ = Available upon request  
*Disponibile su richiesta*

\* for OEM applications only  
*\* per applicazioni OEM*

**Attention: This model must be used with a Max. current draw 35 Amp**

**Attenzione: Questo modello deve lavorare ad una corrente max. di 35 Amp**



Suggested mounting torque: 3 +1/- 0 Nm with screw M4  
Weight 2,5 Kg. approx.

Coppia di serraggio consigliata: 3 +1/- 0 Nm con vite M4  
Peso 2,5 Kg. circa

012

PERFORMANCE CHART  
SCHEDE PRESTAZIONI

Static pressure Pressione statica mm H <sub>2</sub> O	Airflow Portata m <sup>3</sup> /h	Current input Corrente assorbita A	Airflow Portata CFM	Static pressure Pressione statica in H <sub>2</sub> O
0	1110	30,1	655	0
10	1020	28,6	602	0,4
20	930	26,8	549	0,8
30	850	25,4	502	1,2
40	730	21,9	431	1,6
50	630	21,1	372	2,0
60	500	18,0	295	2,4
70	320	15,4	189	2,8
80	180	13,5	106	3,2
90	0	12,6	0	3,6

Test voltage 13 V d.c. - Tensione di prova 13 V c.c.



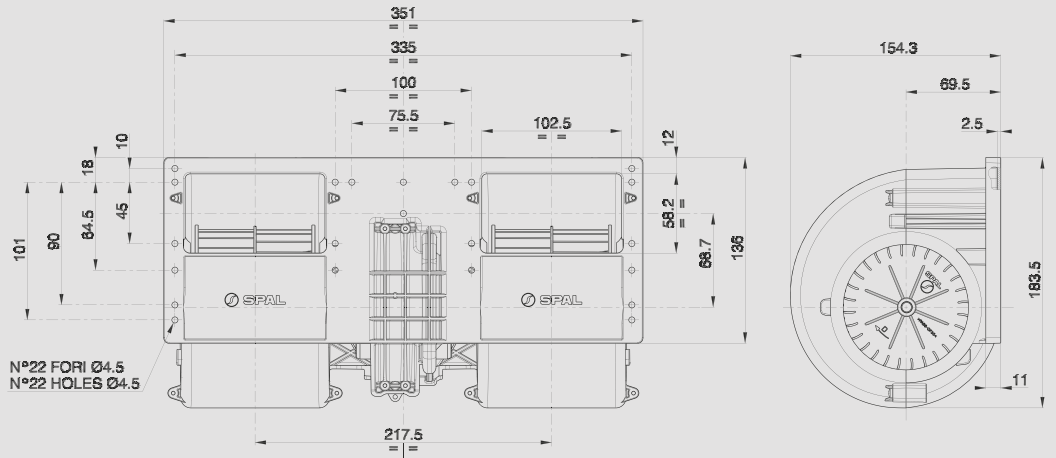
PRODUCT FEATURES  
CARATTERISTICHE PRODOTTO

Long life Lunga durata	✓
Low noise Bassa rumorosità	✓
3 or 4 speed resistor Resistenza a 3 o 4 velocità	✓
VLL version* Versione VLL*	✓

✓ = Standard feature  
Caratteristica standard

✓ = Available upon request  
Disponibile su richiesta

\* for OEM applications only  
\* per applicazioni OEM



012

Suggested mounting torque: 3 +1/- 0 Nm with screw M4  
Weight 2,5 Kg. approx.

Coppia di serraggio consigliata: 3 +1/- 0 Nm con vite M4  
Peso 2,5 Kg. circa



PRODUCT FEATURES  
CARATTERISTICHE PRODOTTO

Low noise  
Bassa rumorosità



3 or 4 speed resistor  
Resistenza a 3 o 4 velocità



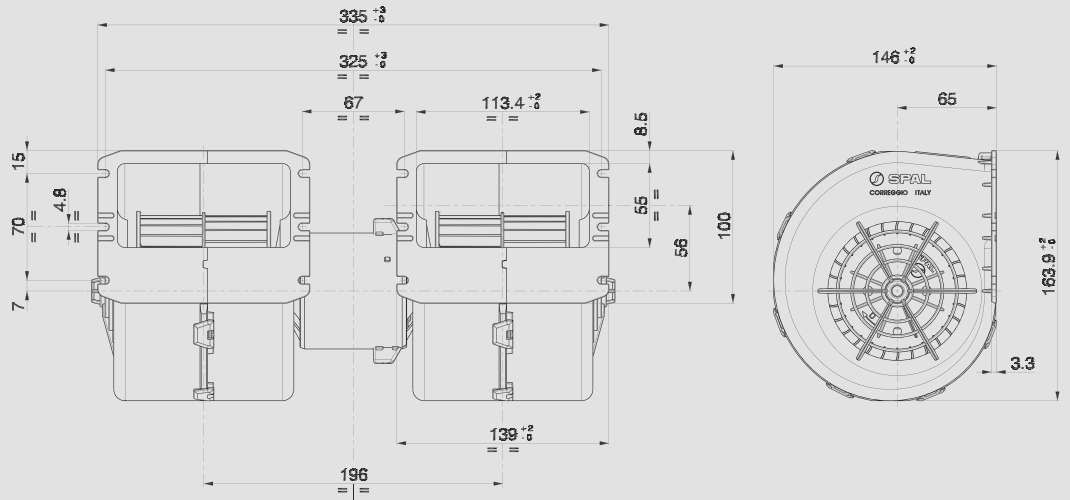
PERFORMANCE CHART  
SCHEDA PRESTAZIONI

Static pressure Pressione statica mm H <sub>2</sub> O	Airflow Portata m <sup>3</sup> /h	Current input Corrente assorbita A	Airflow Portata CFM	Static pressure Pressione statica in H <sub>2</sub> O
0	950	20,1	561	0
10	850	18,4	502	0,4
20	750	17,0	443	0,8
30	630	14,7	372	1,2
40	500	13,1	295	1,6
50	310	10,5	183	2,0
60	120	8,7	71	2,4
70	0	8,6	0	2,8

Test voltage 13 V d.c. - Tensione di prova 13 V c.c.

✓ = Standard feature  
Caratteristica standard

✓ = Available upon request  
Disponibile su richiesta



009

Suggested mounting torque: 3 +1/- 0 Nm with screw M4  
For mounting use wide-head screw or washer to fasten the unit  
Weight 2 Kg. approx.

Coppia di serraggio consigliata: 3 +1/- 0 Nm con vite M4  
Per il fissaggio utilizzare viti a testa larga o rondella  
Peso 2 Kg. circa



PRODUCT FEATURES  
CARATTERISTICHE PRODOTTO

Long life <i>Lunga durata</i>	✓
Low noise <i>Bassa rumorosità</i>	✓
3 or 4 speed resistor <i>Resistenza a 3 o 4 velocità</i>	✓
VLL version* <i>Versione VLL*</i>	✓

PERFORMANCE CHART  
SCHEDA PRESTAZIONI

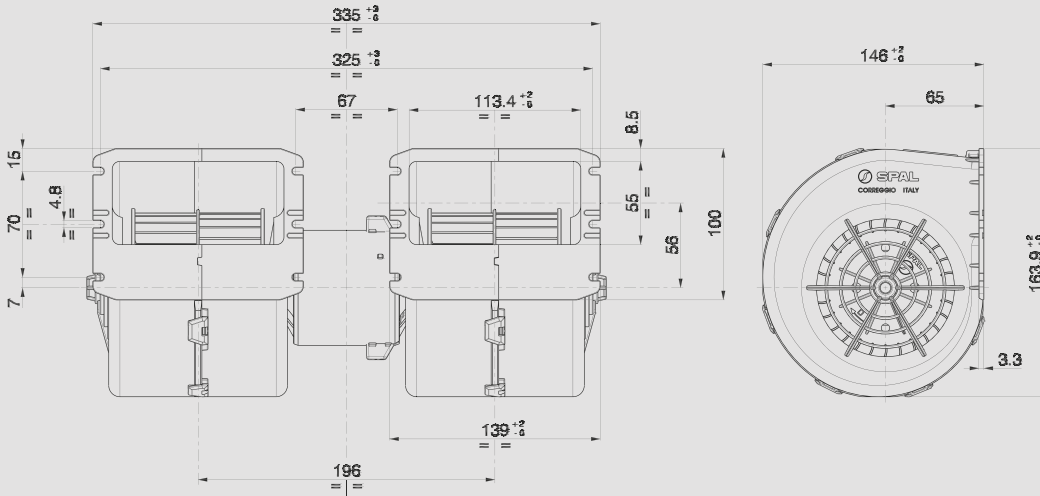
Static pressure <i>Pressione statica</i> mm H <sub>2</sub> O	Airflow <i>Portata</i> m <sup>3</sup> /h	Current input <i>Corrente assorbita</i> A	Airflow <i>Portata</i> CFM	Static pressure <i>Pressione statica</i> in H <sub>2</sub> O
0	1180	33,1	696	0
10	1080	30,2	637	0,4
20	1010	28,7	596	0,8
30	920	27,6	543	1,2
40	820	25,0	484	1,6
50	740	23,5	437	2,0
60	620	21,3	366	2,4
70	380	17,0	224	2,8
80	170	14,6	100	3,2
90	0	13,1	0	3,6

Test voltage 13 V d.c. - Tensione di prova 13 V c.c.

✓ = Standard feature  
*Caratteristica standard*

✓ = Available upon request  
*Disponibile su richiesta*

\* for OEM applications only  
*\* per applicazioni OEM*



Suggested mounting torque: 3 +1/- 0 Nm with screw M4  
For mounting use wide-head screw or washer to fasten the unit  
Weight 2 Kg. approx.

Coppia di serraggio consigliata: 3 +1/- 0 Nm con vite M4  
Per il fissaggio utilizzare viti a testa larga o rondella  
Peso 2 Kg. circa

009

PERFORMANCE CHART  
SCHEDE PRESTAZIONI

Static pressure Pressione statica mm H <sub>2</sub> O	Airflow Portata m <sup>3</sup> /h	Current input Corrente assorbita A	Airflow Portata CFM	Static pressure Pressione statica in H <sub>2</sub> O
0	1030	23,2	608	0
10	930	22,0	549	0,4
20	840	20,6	496	0,8
25	780	19,5	460	1,0
30	710	17,4	419	1,2
35	670	17,5	395	1,4
40	590	16,3	348	1,6
50	400	13,0	236	2,0
60	130	10,8	77	2,4
65	0	10,5	0	2,6

Test voltage 13 V d.c. - Tensione di prova 13 V c.c.



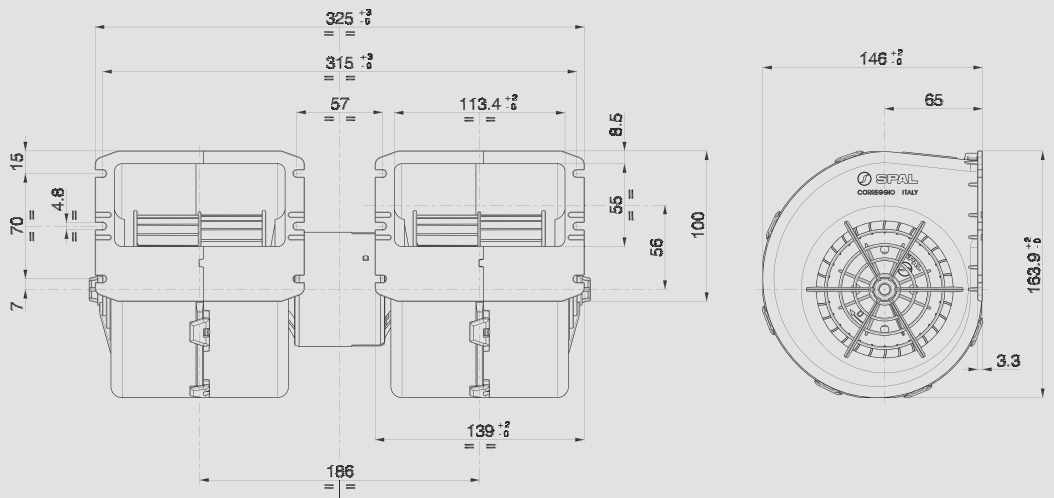
PRODUCT FEATURES  
CARATTERISTICHE PRODOTTO

Long life Lunga durata	✓
Low noise Bassa rumorosità	✓
3 or 4 speed resistor Resistenza a 3 o 4 velocità	✓
VLL version* Versione VLL*	✓

✓ = Standard feature  
Caratteristica standard

✓ = Available upon request  
Disponibile su richiesta

\* for OEM applications only  
\* per applicazioni OEM



009

Suggested mounting torque: 3 +1/- 0 Nm with screw M4  
For mounting use wide-head screw or washer to fasten the unit  
Weight 1,8 Kg. approx.

Coppia di serraggio consigliata: 3 +1/- 0 Nm con vite M4  
Per il fissaggio utilizzare viti a testa larga o rondella  
Peso 1,8 Kg. circa



PRODUCT FEATURES  
CARATTERISTICHE PRODOTTO

- Long life  
*Lunga durata* ✓
- Low noise  
*Bassa rumorosità* ✓
- 3 or 4 speed resistor  
*Resistenza a 3 o 4 velocità* ✓

PERFORMANCE CHART  
SCHEDA PRESTAZIONI

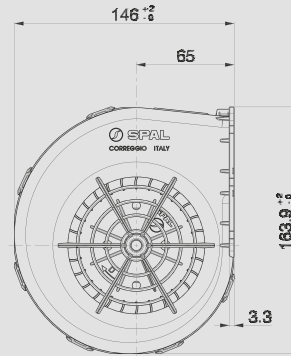
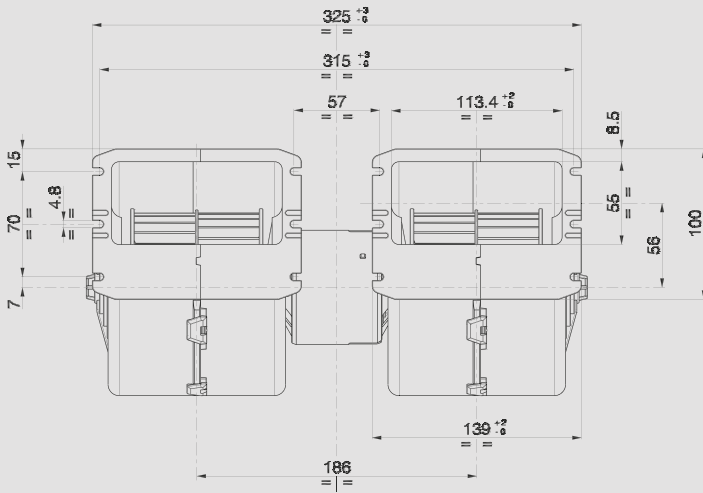
Static pressure <i>Pressione statica</i> mm H <sub>2</sub> O	Airflow <i>Portata</i> m <sup>3</sup> /h	Current input <i>Corrente assorbita</i> A	Airflow <i>Portata</i> CFM	Static pressure <i>Pressione statica</i> in H <sub>2</sub> O
0	1010	22,6	596	0
10	890	20,4	525	0,4
20	810	19,1	478	0,8
30	710	17,9	419	1,2
40	580	15,7	342	1,6
50	420	13,2	248	2,0
60	170	11,1	100	2,4
70	0	10,0	0	2,8

Test voltage 13 V d.c. - *Tensione di prova 13 V c.c.*

✓ = Standard feature  
*Caratteristica standard*

✓ = Available upon request  
*Disponibile su richiesta*





Suggested mounting torque: 3 +1/- 0 Nm with screw M4  
For mounting use wide-head screw or washer to fasten the unit  
Weight 1,8 Kg. approx.

Coppia di serraggio consigliata: 3 +1/- 0 Nm con vite M4  
Per il fissaggio utilizzare viti a testa larga o rondella  
Peso 1,8 Kg. circa

009

PERFORMANCE CHART  
SCHEDE PRESTAZIONI

Static pressure Pressione statica mm H <sub>2</sub> O	Airflow Portata m <sup>3</sup> /h	Current input Corrente assorbita A	Airflow Portata CFM	Static pressure Pressione statica in H <sub>2</sub> O
0	860	15,7	507	0
5	820	15,3	484	0,2
10	770	14,5	454	0,4
15	710	13,2	419	0,6
20	670	13,3	395	0,8
25	600	11,8	354	1,0
30	530	11,5	313	1,2
35	450	10,1	266	1,4
40	320	8,8	189	1,6
45	170	7,7	100	1,8
50	40	7,1	24	2,0
55	0	6,9	0	2,2

Test voltage 13 V d.c. - Tensione di prova 13 V c.c.

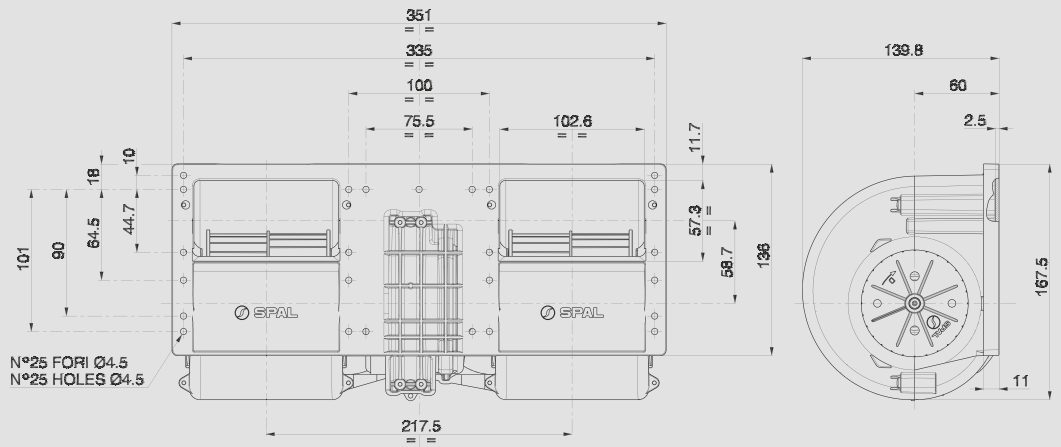


PRODUCT FEATURES  
CARATTERISTICHE PRODOTTO

Long life Lunga durata	✓
Low noise Bassa rumorosità	✓
3 or 4 speed resistor Resistenza a 3 o 4 velocità	✓

✓ = Standard feature  
Caratteristica standard

✓ = Available upon request  
Disponibile su richiesta



014

Suggested mounting torque: 3 +1/- 0 Nm with screw M4  
Weight 2,8 Kg. approx.

Coppia di serraggio consigliata: 3 +1/- 0 Nm con vite M4  
Peso 2,8 Kg. circa



PRODUCT FEATURES  
CARATTERISTICHE PRODOTTO

Long life <i>Lunga durata</i>	✓
Waterproof motor, IP68 <i>Motore chiuso, IP68</i>	✓
3 or 4 speed resistor <i>Resistenza a 3 o 4 velocità</i>	✓
VLL version* <i>Versione VLL*</i>	✓
Very Low Noise version* <i>Versione a bassissima rumorosità*</i>	✓

PERFORMANCE CHART  
SCHEDA PRESTAZIONI

Static pressure <i>Pressione statica</i> mm H <sub>2</sub> O	Airflow <i>Portata</i> m <sup>3</sup> /h	Current input <i>Corrente assorbita</i> A	Airflow <i>Portata</i> CFM	Static pressure <i>Pressione statica</i> in H <sub>2</sub> O
85	488	27,1	288	3,3
90	384	24	226	3,5
95	304	20,4	179	3,7
100	265	18,6	156	3,9
105	103	18,1	61	4,1
110	0	1,7	0	4,3

Test voltage 13 V d.c. - *Tensione di prova 13 V c.c.*

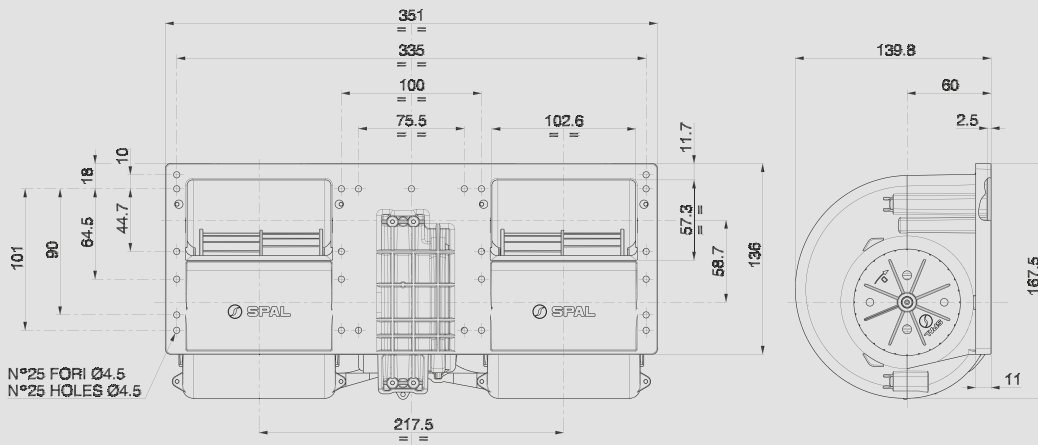
✓ = Standard feature  
*Caratteristica standard*

✓ = Available upon request  
*Disponibile su richiesta*

\* for OEM applications only  
*\* per applicazioni OEM*

Attention: This model must be used with a Max. current draw 28 Amp

Attenzione: Questo modello deve lavorare ad una corrente max. di 28 Amp



Suggested mounting torque: 3 +1/- 0 Nm with screw M4  
Weight 2,8 Kg. approx.

Coppia di serraggio consigliata: 3 +1/- 0 Nm con vite M4  
Peso 2,8 Kg. circa

014

PERFORMANCE CHART  
SCHEDE PRESTAZIONI

Static pressure Pressione statica mm H <sub>2</sub> O	Airflow Portata m <sup>3</sup> /h	Current input Corrente assorbita A	Airflow Portata CFM	Static pressure Pressione statica in H <sub>2</sub> O
45	806	28	475	1,8
50	752	27,1	444	2,0
55	691	25,8	408	2,2
60	587	23,7	346	2,4
65	468	21,3	276	2,6
70	352	18,4	208	2,8
75	311	17	184	3,0
80	258	15,8	152	3,1
85	195	14,5	115	3,3
90	136	13,3	80	3,5
95	0	13	0	3,7

Test voltage 13 V d.c. - Tensione di prova 13 V c.c.



PRODUCT FEATURES  
CARATTERISTICHE PRODOTTO

Long life Lunga durata	✓
Waterproof motor, IP68 Motore chiuso, IP68	✓
3 or 4 speed resistor Resistenza a 3 o 4 velocità	✓
VLL version* Versione VLL*	✓
Very Low Noise version* Versione a bassissima rumorosità*	✓

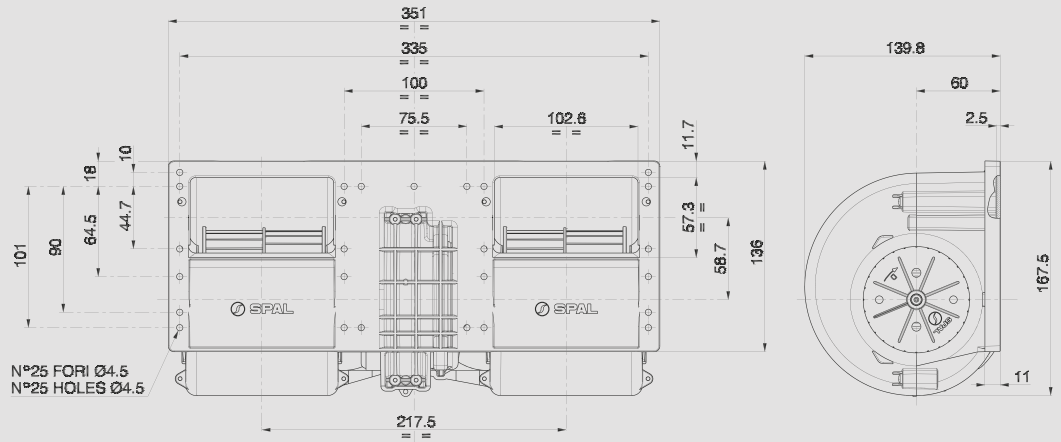
Attention: This model must be used with a Max. current draw 28 Amp

Attenzione: Questo modello deve lavorare ad una corrente max. di 28 Amp

✓ = Standard feature  
Caratteristica standard

✓ = Available upon request  
Disponibile su richiesta

\* for OEM applications only  
\* per applicazioni OEM



014

Suggested mounting torque: 3 +1/- 0 Nm with screw M4  
Weight 2,8 Kg. approx.

Coppia di serraggio consigliata: 3 +1/- 0 Nm con vite M4  
Peso 2,8 Kg. circa



PRODUCT FEATURES  
CARATTERISTICHE PRODOTTO

Long life <i>Lunga durata</i>	✓
Waterproof motor, IP68 <i>Motore chiuso, IP68</i>	✓
3 or 4 speed resistor <i>Resistenza a 3 o 4 velocità</i>	✓
VLL version* <i>Versione VLL*</i>	✓
Very Low Noise version* <i>Versione a bassissima rumorosità*</i>	✓

PERFORMANCE CHART  
SCHEDA PRESTAZIONI

Static pressure <i>Pressione statica</i> mm H <sub>2</sub> O	Airflow <i>Portata</i> m <sup>3</sup> /h	Current input <i>Corrente assorbita</i> A	Airflow <i>Portata</i> CFM	Static pressure <i>Pressione statica</i> in H <sub>2</sub> O
15	1015	27,5	599	0,6
20	971	27	573	0,8
25	921	26,2	543	1,0
30	876	25,7	517	1,2
35	832	25,1	491	1,4
40	781	24,4	461	1,6
45	730	23,5	431	1,7
50	666	22,3	393	1,9
55	583	20,8	344	2,1
60	384	17,5	227	2,3
65	242	14,2	143	2,5
70	0	12,8	0	2,8

Test voltage 13 V d.c. - Tensione di prova 13 V c.c.

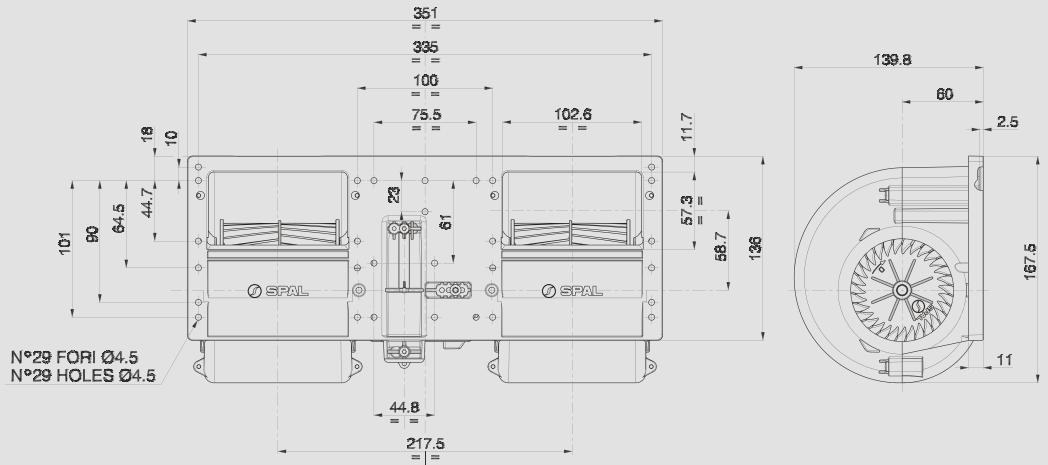
✓ = Standard feature  
*Caratteristica standard*

✓ = Available upon request  
*Disponibile su richiesta*

\* for OEM applications only  
*\* per applicazioni OEM*

Attention: This model must be used with a Max. current draw 28 Amp

Attenzione: Questo modello deve lavorare ad una corrente max. di 28 Amp



017

Suggested mounting torque: 3 +1/- 0 Nm with screw M4  
Weight 2,1 Kg. approx.

Coppia di serraggio consigliata: 3 +1/- 0 Nm con vite M4  
Peso 2,1 Kg. circa



PRODUCT FEATURES  
CARATTERISTICHE PRODOTTO

Long life <i>Lunga durata</i>	✓
Very low noise <i>Bassissima rumorosità</i>	✓
3 or 4 speed resistor <i>Resistenza a 3 o 4 velocità</i>	✓
VLL version* <i>Versione VLL*</i>	✓

PERFORMANCE CHART  
SCHEDA PRESTAZIONI

Static pressure <i>Pressione statica</i> mm H <sub>2</sub> O	Airflow <i>Portata</i> m <sup>3</sup> /h	Current input <i>Corrente assorbita</i> A	Airflow <i>Portata</i> CFM	Static pressure <i>Pressione statica</i> in H <sub>2</sub> O
55	857	35	506	2,2
60	791	32,6	467	2,4
65	753	31,9	445	2,6
70	695	30,1	410	2,8
75	654	28,9	386	3,0
80	599	28,2	354	3,1
85	537	25,6	317	3,3
90	477	22,2	281	3,5
95	388	21,4	229	3,7
100	301	18,9	177	3,9
110	0	17,7	0	4,3

Test voltage 13 V d.c. - *Tensione di prova 13 V c.c.*

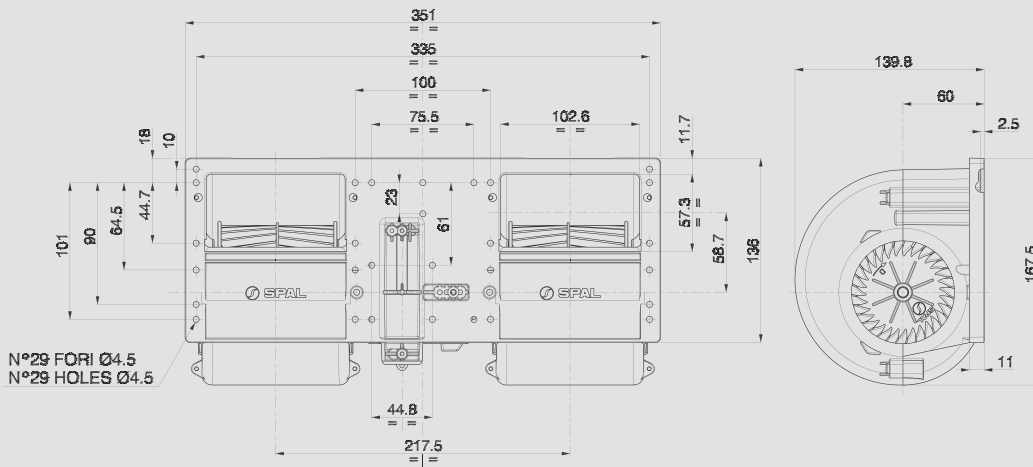
✓ = Standard feature  
*Caratteristica standard*

✓ = Available upon request  
*Disponibile su richiesta*

\* for OEM applications only  
*\* per applicazioni OEM*

Attention: This model must be used with a Max. current draw 35 Amp

Attenzione: Questo modello deve lavorare ad una corrente max. di 35 Amp



Suggested mounting torque: 3 +1/- 0 Nm with screw M4  
Weight 2,1 Kg. approx.

Coppia di serraggio consigliata: 3 +1/- 0 Nm con vite M4  
Peso 2,1 Kg. circa

017

PERFORMANCE CHART  
SCHEDA PRESTAZIONI

Static pressure Pressione statica mm H <sub>2</sub> O	Airflow Portata m <sup>3</sup> /h	Current input Corrente assorbita A	Airflow Portata CFM	Static pressure Pressione statica in H <sub>2</sub> O
0	1100	29,5	649	0
10	990	25,0	584	0,4
20	890	22,9	525	0,8
30	790	20,5	466	1,2
40	670	18,5	395	1,6
50	520	15,2	307	2,0
60	300	11,2	177	2,4
70	140	10,1	83	2,8
80	0	9,4	0	3,2

Test voltage 13 V d.c. - Tensione di prova 13 V c.c.



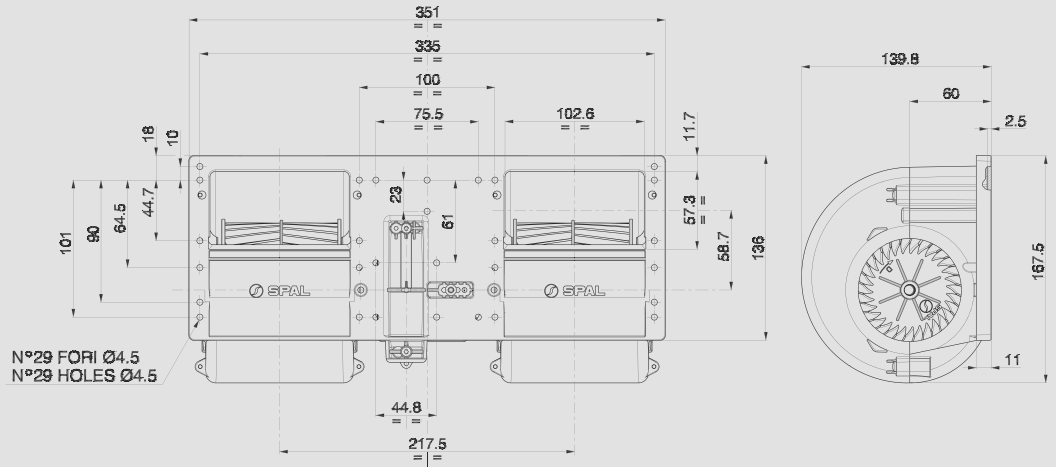
PRODUCT FEATURES  
CARATTERISTICHE PRODOTTO

Long life Lunga durata	✓
Very low noise Bassissima rumorosità	✓
3 or 4 speed resistor Resistenza a 3 o 4 velocità	✓
VLL version* Versione VLL*	✓

✓ = Standard feature  
Caratteristica standard

✓ = Available upon request  
Disponibile su richiesta

\* for OEM applications only  
\* per applicazioni OEM



017

Suggested mounting torque: 3 +1/- 0 Nm with screw M4  
Weight 2,1 Kg. approx.

Coppia di serraggio consigliata: 3 +1/- 0 Nm con vite M4  
Peso 2,1 Kg. circa



PRODUCT FEATURES  
CARATTERISTICHE PRODOTTO

Long life <i>Lunga durata</i>	✓
Very low noise <i>Bassissima rumorosità</i>	✓
3 or 4 speed resistor <i>Resistenza a 3 o 4 velocità</i>	✓
VLL version* <i>Versione VLL*</i>	✓

PERFORMANCE CHART  
SCHEDA PRESTAZIONI

Static pressure <i>Pressione statica</i> mm H <sub>2</sub> O	Airflow <i>Portata</i> m <sup>3</sup> /h	Current input <i>Corrente assorbita</i> A	Airflow <i>Portata</i> CFM	Static pressure <i>Pressione statica</i> in H <sub>2</sub> O
0	930	19,0	549	0
5	890	18,4	525	0,2
10	820	17,1	484	0,4
15	760	15,5	448	0,6
20	710	15,0	419	0,8
25	620	12,7	366	1,0
30	540	11,2	319	1,2
35	450	10,1	266	1,4
40	330	8,7	195	1,6
45	200	7,0	118	1,8
50	130	6,6	77	2,0
55	60	6,4	35	2,2
60	0	6,4	0	2,4

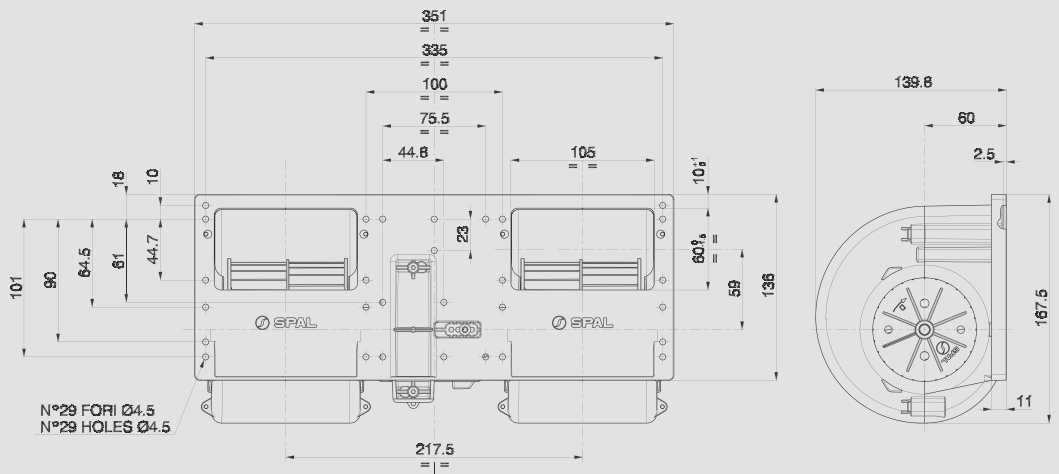
Test voltage 13 V d.c. - Tensione di prova 13 V c.c.

✓ = Standard feature  
*Caratteristica standard*

✓ = Available upon request  
*Disponibile su richiesta*

\* for OEM applications only  
*\* per applicazioni OEM*





006

Suggested mounting torque: 3 +1/- 0 Nm with screw M4  
Weight 2,2 Kg. approx.

Coppia di serraggio consigliata: 3 +1/- 0 Nm con vite M4  
Peso 2,2 Kg. circa



PRODUCT FEATURES  
CARATTERISTICHE PRODOTTO

Long life  
Lunga durata



3 or 4 speed resistor  
Resistenza a 3 o 4 velocità



VLL version\*  
Versione VLL\*



PERFORMANCE CHART  
SCHEDA PRESTAZIONI

Static pressure Pressione statica mm H <sub>2</sub> O	Airflow Portata m <sup>3</sup> /h	Current input Corrente assorbita A	Airflow Portata CFM	Static pressure Pressione statica in H <sub>2</sub> O
60	840	34	495	2,4
70	748	30,7	441	2,8
75	701	30,9	413	3,0
80	628	29,1	371	3,1
85	537	23,7	317	3,3
90	460	23,6	271	3,5
95	399	20,6	235	3,7
100	310	20,4	183	3,9
105	277	18,6	163	4,1
110	203	17,8	120	4,3
115	128	17,4	76	4,5
120	0	17	0	4,7

Test voltage 13 V d.c. - Tensione di prova 13 V c.c.

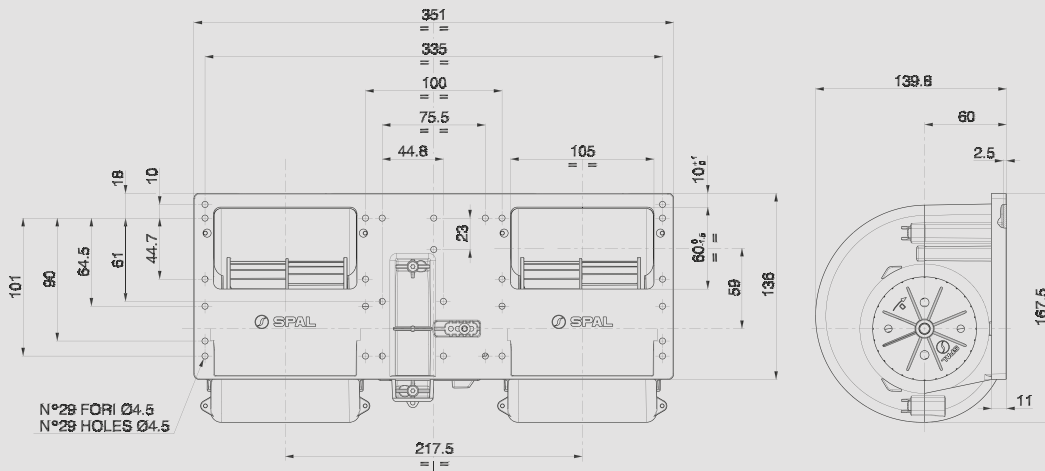
✓ = Standard feature  
Caratteristica standard

✓ = Available upon request  
Disponibile su richiesta

\* for OEM applications only  
\* per applicazioni OEM

Attention: This model must be used with a Max. current draw  
35 Amp

Attenzione: Questo modello deve lavorare ad una corrente  
max. di 35 Amp



Suggested mounting torque: 3 +1/- 0 Nm with screw M4  
Weight 1,8 Kg. approx.

Coppia di serraggio consigliata: 3 +1/- 0 Nm con vite M4  
Peso 1,8 Kg. circa

006

PERFORMANCE CHART  
SCHEDE PRESTAZIONI

Static pressure Pressione statica mm H <sub>2</sub> O	Airflow Portata m <sup>3</sup> /h	Current input Corrente assorbita A	Airflow Portata CFM	Static pressure Pressione statica in H <sub>2</sub> O
0	1170	31,1	690	0
10	1080	29,2	637	0,4
20	1000	27,8	590	0,8
30	920	26,7	543	1,2
40	830	25,0	490	1,6
50	730	23,4	431	2,0
60	610	21,0	360	2,4
70	390	16,8	230	2,8
80	0	13,0	0	3,2

Test voltage 13 V d.c. - Tensione di prova 13 V c.c.



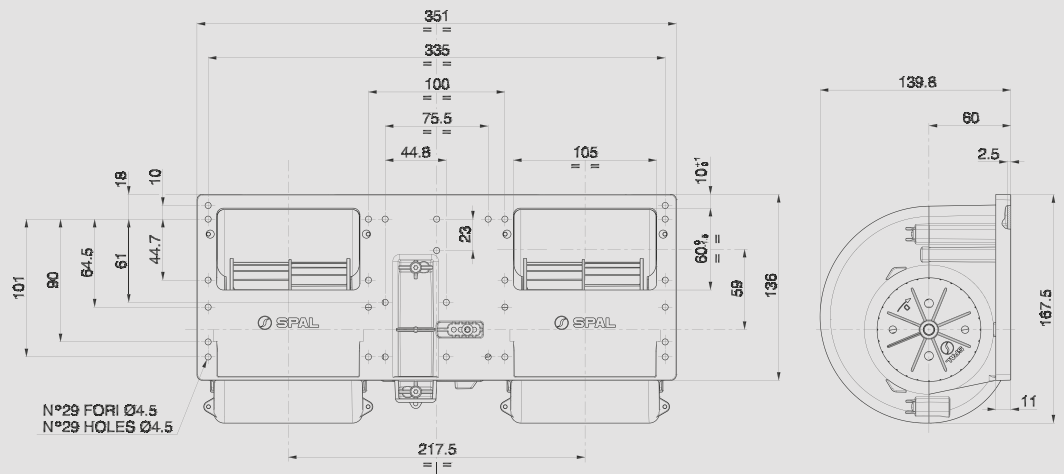
PRODUCT FEATURES  
CARATTERISTICHE PRODOTTO

- Long life  
Lunga durata ✓
- 3 or 4 speed resistor  
Resistenza a 3 o 4 velocità ✓
- VLL version\*  
Versione VLL\* ✓

✓ = Standard feature  
Caratteristica standard

✓ = Available upon request  
Disponibile su richiesta

\* for OEM applications only  
\* per applicazioni OEM



006

Suggested mounting torque: 3 +1/- 0 Nm with screw M4  
Weight 1,8 Kg. approx.

Coppia di serraggio consigliata: 3 +1/- 0 Nm con vite M4  
Peso 1,8 Kg. circa



PRODUCT FEATURES  
CARATTERISTICHE PRODOTTO

Long life  
Lunga durata



3 or 4 speed resistor  
Resistenza a 3 o 4 velocità



VLL version\*  
Versione VLL\*



PERFORMANCE CHART  
SCHEDA PRESTAZIONI

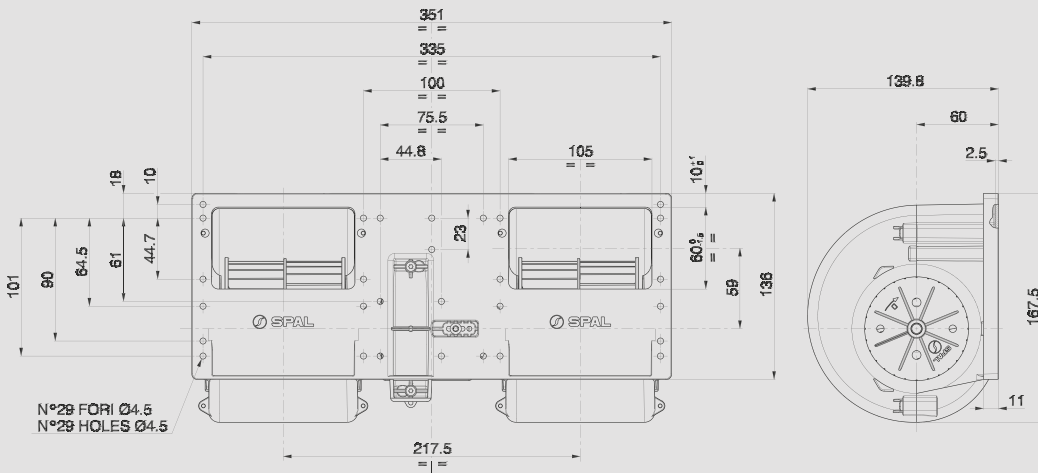
Static pressure Pressione statica mm H <sub>2</sub> O	Airflow Portata m <sup>3</sup> /h	Current input Corrente assorbita A	Airflow Portata CFM	Static pressure Pressione statica in H <sub>2</sub> O
0	1080	25,3	637	0
10	990	23,5	584	0,4
20	890	22,1	525	0,8
30	800	20,7	472	1,2
40	690	19,0	407	1,6
50	570	16,9	336	2,0
60	350	12,7	207	2,4
70	220	11,9	130	2,8
75	0	9,0	0	3,0

Test voltage 13 V d.c. - Tensione di prova 13 V c.c.

✓ = Standard feature  
Caratteristica standard

✓ = Available upon request  
Disponibile su richiesta

\* for OEM applications only  
\* per applicazioni OEM



Suggested mounting torque: 3 +1/- 0 Nm with screw M4  
Weight 1,8 Kg. approx.

Coppia di serraggio consigliata: 3 +1/- 0 Nm con vite M4  
Peso 1,8 Kg. circa

006

PERFORMANCE CHART  
SCHEDE PRESTAZIONI

Static pressure Pressione statica mm H <sub>2</sub> O	Airflow Portata m <sup>3</sup> /h	Current input Corrente assorbita A	Airflow Portata CFM	Static pressure Pressione statica in H <sub>2</sub> O
0	1030	24,4	608	0
10	910	22,3	537	0,4
20	810	20,1	478	0,8
30	710	18,5	419	1,2
40	620	17,2	366	1,6
50	500	15,8	295	2,0
60	270	12,3	159	2,4
70	110	10,1	65	2,8
75	0	9,8	0	3,0

Test voltage 13 V d.c. - Tensione di prova 13 V c.c.

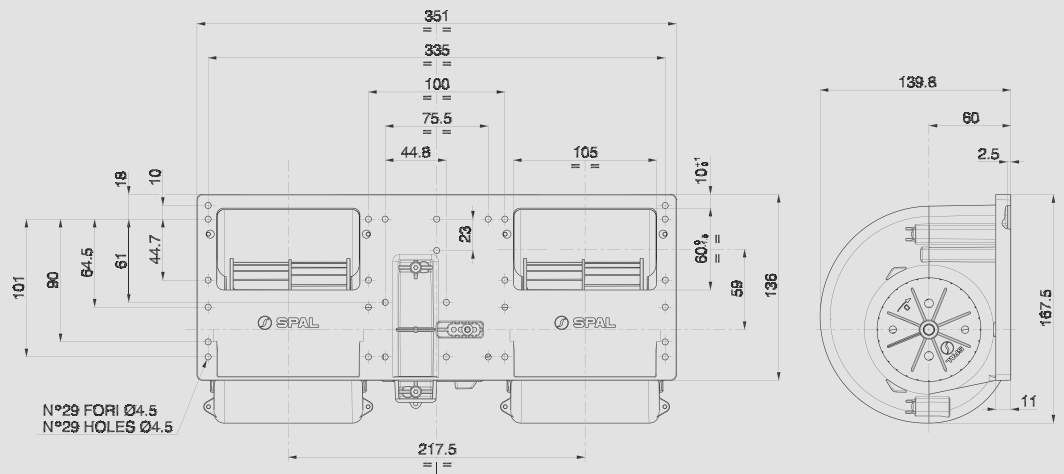


PRODUCT FEATURES  
CARATTERISTICHE PRODOTTO

3 or 4 speed resistor  
Resistenza a 3 o 4 velocità



✓ = Available upon request  
Disponibile su richiesta



006

Suggested mounting torque: 3 +1/- 0 Nm with screw M4  
Weight 1,8 Kg. approx.

Coppia di serraggio consigliata: 3 +1/- 0 Nm con vite M4  
Peso 1,8 Kg. circa



PRODUCT FEATURES  
CARATTERISTICHE PRODOTTO

Long life  
Lunga durata



3 or 4 speed resistor  
Resistenza a 3 o 4 velocità

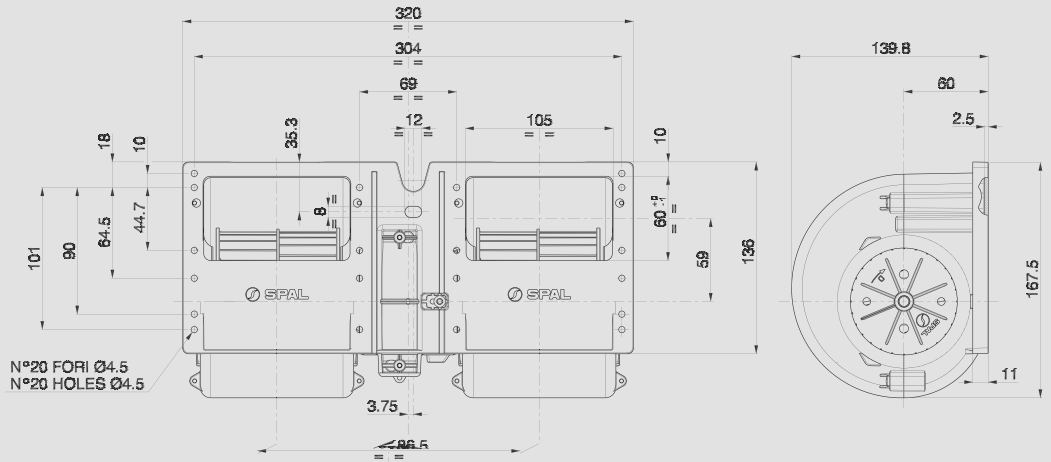


PERFORMANCE CHART  
SCHEDA PRESTAZIONI

Static pressure Pressione statica mm H <sub>2</sub> O	Airflow Portata m <sup>3</sup> /h	Current input Corrente assorbita A	Airflow Portata CFM	Static pressure Pressione statica in H <sub>2</sub> O
0	910	17,2	537	0
10	830	15,6	490	0,4
20	730	14,4	431	0,8
25	670	13,6	395	1,0
30	600	13,0	354	1,2
35	530	11,5	313	1,4
40	430	10,3	254	1,6
45	300	8,3	177	1,8
50	180	7,4	106	2,0
60	0	6,5	0	2,4

Test voltage 13 V d.c. - Tensione di prova 13 V c.c.

✓ = Available upon request  
Disponibile su richiesta



011

Suggested mounting torque: 3 +1/- 0 Nm with screw M4  
Weight 2,1 Kg. approx.

Coppia di serraggio consigliata: 3 +1/- 0 Nm con vite M4  
Peso 2,1 Kg. circa



PRODUCT FEATURES  
CARATTERISTICHE PRODOTTO

- Long life  
*Lunga durata* ✓
- 3 or 4 speed resistor  
*Resistenza a 3 o 4 velocità* ✓
- VLL version\*  
*Versione VLL\** ✓

PERFORMANCE CHART  
SCHEDA PRESTAZIONI

Static pressure <i>Pressione statica</i> mm H <sub>2</sub> O	Airflow <i>Portata</i> m <sup>3</sup> /h	Current input <i>Corrente assorbita</i> A	Airflow <i>Portata</i> CFM	Static pressure <i>Pressione statica</i> in H <sub>2</sub> O
40	867	32,7	511	1,6
50	831	32,3	490	2,0
60	751	30,1	443	2,4
65	701	28,9	414	2,6
70	583	25,4	344	2,8
75	533	24,3	315	3,0
80	409	22	241	3,1
85	375	20,7	221	3,3
90	303	18,7	179	3,5
95	241	17,8	142	3,7
100	179	16,5	105	3,9
105	126	15,7	75	4,1
110	0	15,2	0	4,3

Test voltage 13 V d.c. - *Tensione di prova 13 V c.c.*

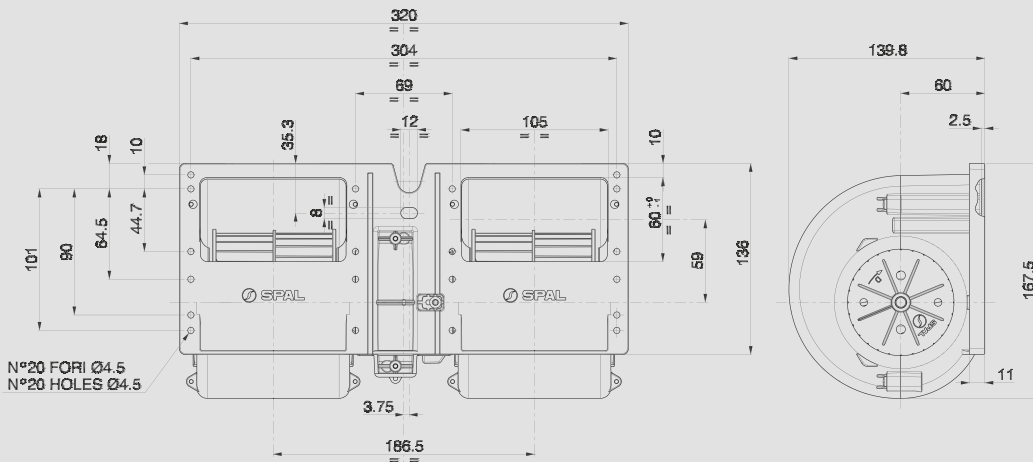
✓ = Standard feature  
*Caratteristica standard*

✓ = Available upon request  
*Disponibile su richiesta*

\* for OEM applications only  
*\* per applicazioni OEM*

Attention: This model must be used with a Max. current draw 35 Amp

Attenzione: Questo modello deve lavorare ad una corrente max. di 35 Amp



Suggested mounting torque: 3 +1/- 0 Nm with screw M4  
Weight 2,1 Kg. approx.

Coppia di serraggio consigliata: 3 +1/- 0 Nm con vite M4  
Peso 2,1 Kg. circa

011

PERFORMANCE CHART  
SCHEDE PRESTAZIONI

Static pressure Pressione statica mm H <sub>2</sub> O	Airflow Portata m <sup>3</sup> /h	Current input Corrente assorbita A	Airflow Portata CFM	Static pressure Pressione statica in H <sub>2</sub> O
0	900	21,7	531	0
10	830	20,6	490	0,4
20	750	19,7	443	0,8
30	640	18,3	378	1,2
40	560	15,8	330	1,6
50	420	14,4	248	2,0
60	160	10,6	94	2,4
70	0	10,1	0	2,8

Test voltage 13 V d.c. - Tensione di prova 13 V c.c.



PRODUCT FEATURES  
CARATTERISTICHE PRODOTTO

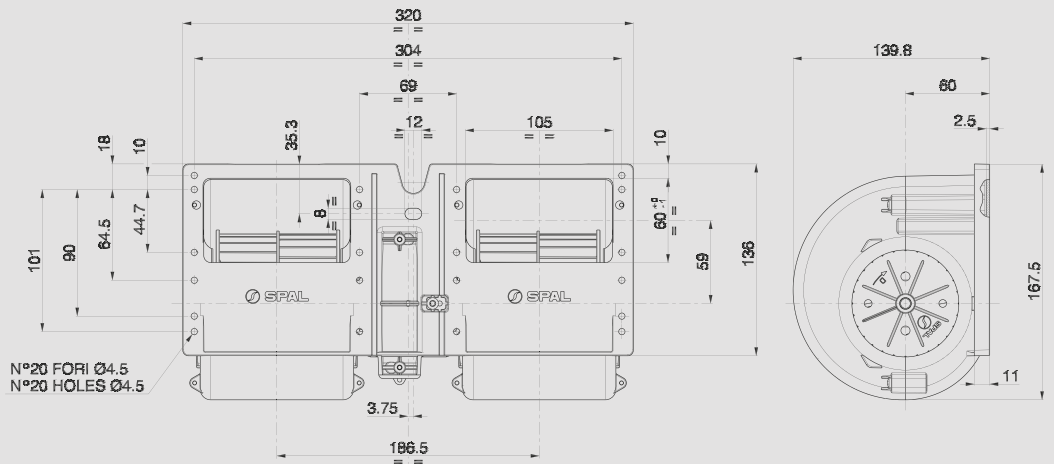
Long life Lunga durata	✓
3 or 4 speed resistor Resistenza a 3 o 4 velocità	✓
VLL version* Versione VLL*	✓

✓ = Standard feature  
Caratteristica standard

✓ = Available upon request  
Disponibile su richiesta

\* for OEM applications only  
\* per applicazioni OEM





011

Suggested mounting torque: 3 +1/- 0 Nm with screw M4  
Weight 2,1 Kg. approx.

Coppia di serraggio consigliata: 3 +1/- 0 Nm con vite M4  
Peso 2,1 Kg. circa



PRODUCT FEATURES  
CARATTERISTICHE PRODOTTO

Long life  
Lunga durata



3 or 4 speed resistor  
Resistenza a 3 o 4 velocità

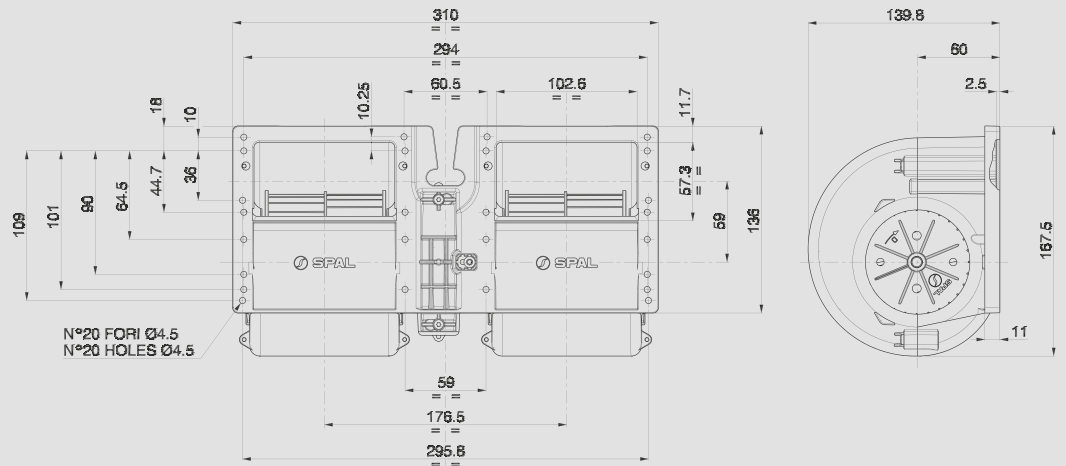


PERFORMANCE CHART  
SCHEDA PRESTAZIONI

Static pressure Pressione statica mm H <sub>2</sub> O	Airflow Portata m <sup>3</sup> /h	Current input Corrente assorbita A	Airflow Portata CFM	Static pressure Pressione statica in H <sub>2</sub> O
0	800	14,1	472	0
10	720	13,1	425	0,4
20	620	12,2	366	0,8
30	480	10,1	283	1,2
40	220	6,7	130	1,6
50	30	5,7	18	2,0
60	0	5,6	0	2,4

Test voltage 13 V d.c. - Tensione di prova 13 V c.c.

✓ = Available upon request  
Disponibile su richiesta



015

Suggested mounting torque: 3 +1/- 0 Nm with screw M4  
Weight 1,5 Kg. approx.

Coppia di serraggio consigliata: 3 +1/- 0 Nm con vite M4  
Peso 1,5 Kg. circa



PRODUCT FEATURES  
CARATTERISTICHE PRODOTTO

3 or 4 speed resistor  
Resistenza a 3 o 4 velocità

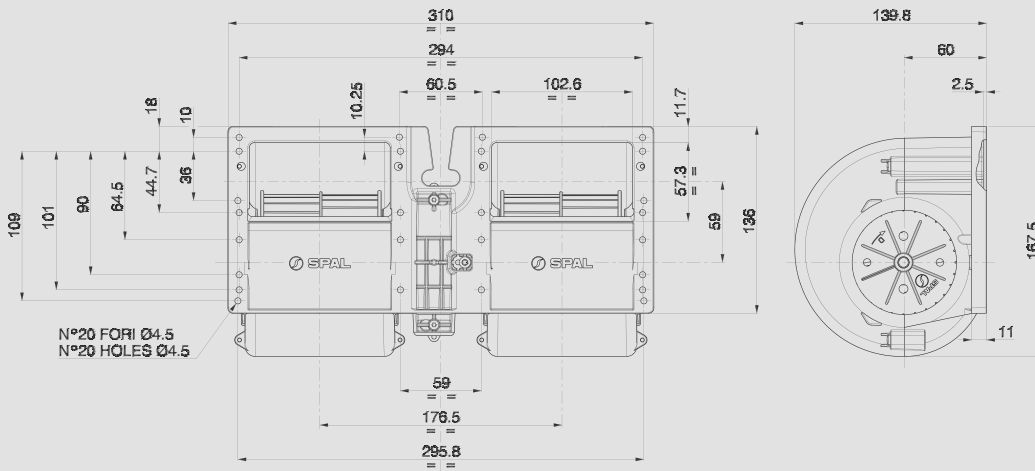


PERFORMANCE CHART  
SCHEDA PRESTAZIONI

Static pressure Pressione statica mm H <sub>2</sub> O	Airflow Portata m <sup>3</sup> /h	Current input Corrente assorbita A	Airflow Portata CFM	Static pressure Pressione statica in H <sub>2</sub> O
0	890	21,0	525	0
10	820	20,0	484	0,4
20	750	18,9	443	0,8
25	710	18,2	419	1,0
30	660	17,6	389	1,2
35	600	16,4	354	1,4
40	550	15,3	325	1,6
50	370	12,3	218	2,0
60	160	9,4	94	2,4
70	0	8,5	0	2,8

Test voltage 13 V d.c. - Tensione di prova 13 V c.c.

✓ = Available upon request  
Disponibile su richiesta



Suggested mounting torque: 3 +1/- 0 Nm with screw M4  
Weight 1,5 Kg. approx.

Coppia di serraggio consigliata: 3 +1/- 0 Nm con vite M4  
Peso 1,5 Kg. circa

015

PERFORMANCE CHART  
SCHEDE PRESTAZIONI

Static pressure Pressione statica mm H <sub>2</sub> O	Airflow Portata m <sup>3</sup> /h	Current input Corrente assorbita A	Airflow Portata CFM	Static pressure Pressione statica in H <sub>2</sub> O
0	820	15,2	484	0
10	730	14,1	431	0,4
20	630	12,6	372	0,8
30	490	10,5	289	1,2
40	300	7,7	177	1,6
50	120	6,2	71	2,0
60	0	6,0	0	2,4

Test voltage 13 V d.c. - Tensione di prova 13 V c.c.

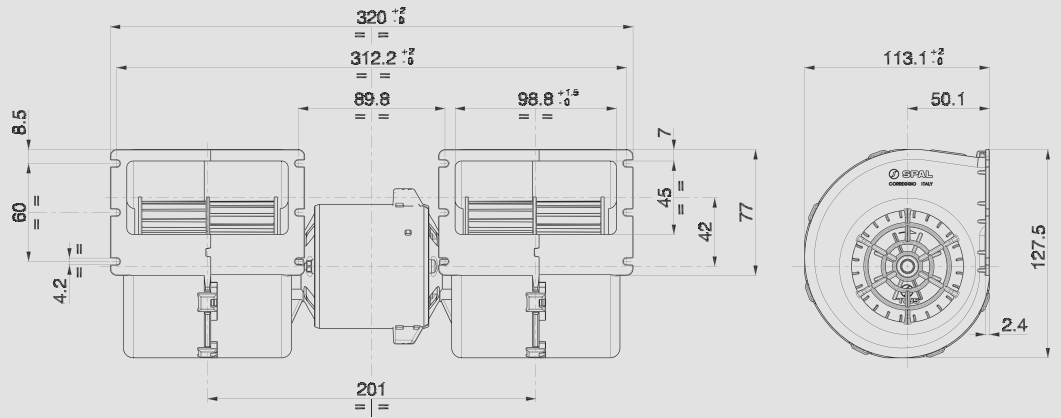


PRODUCT FEATURES  
CARATTERISTICHE PRODOTTO

3 or 4 speed resistor  
Resistenza a 3 o 4 velocità



✓ = Available upon request  
Disponibile su richiesta



008

Suggested mounting torque: 3 +1/- 0 Nm with screw M4  
For mounting use wide-head screw or washer to fasten the unit  
Weight 1,6 Kg. approx.

Coppia di serraggio consigliata: 3 +1/- 0 Nm con vite M4  
Per il fissaggio utilizzare viti a testa larga o rondella  
Peso 1,6 Kg. circa



PRODUCT FEATURES  
CARATTERISTICHE PRODOTTO

Long life <i>Lunga durata</i>	✓
Low noise <i>Bassa rumorosità</i>	✓
3 or 4 speed resistor <i>Resistenza a 3 o 4 velocità</i>	✓
VLL version* <i>Versione VLL*</i>	✓

PERFORMANCE CHART  
SCHEDA PRESTAZIONI

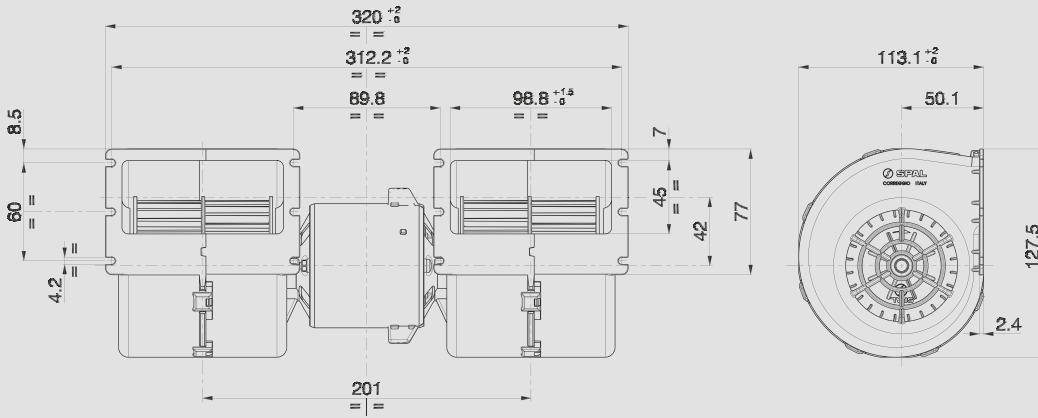
Static pressure <i>Pressione statica</i> mm H <sub>2</sub> O	Airflow <i>Portata</i> m <sup>3</sup> /h	Current input <i>Corrente assorbita</i> A	Airflow <i>Portata</i> CFM	Static pressure <i>Pressione statica</i> in H <sub>2</sub> O
0	920	29,7	543	0
10	850	27,7	502	0,4
20	800	25,8	472	0,8
30	730	24,3	431	1,2
40	670	22,5	395	1,6
50	600	21,1	354	2,0
60	530	19,2	313	2,4
70	340	14,8	201	2,8
80	160	11,1	94	3,2
90	80	9,9	47	3,6
95	0	9	0	3,8

Test voltage 13 V d.c. - Tensione di prova 13 V c.c.

✓ = Standard feature  
*Caratteristica standard*

✓ = Available upon request  
*Disponibile su richiesta*

\* for OEM applications only  
*\* per applicazioni OEM*



Suggested mounting torque: 3 +1/- 0 Nm with screw M4  
For mounting use wide-head screw or washer to fasten the unit  
Weight 1,7 Kg. approx.

Coppia di serraggio consigliata: 3 +1/- 0 Nm con vite M4  
Per il fissaggio utilizzare viti a testa larga o rondella  
Peso 1,7 Kg. circa

008

PERFORMANCE CHART  
SCHEDE PRESTAZIONI

Static pressure Pressione statica mm H <sub>2</sub> O	Airflow Portata m <sup>3</sup> /h	Current input Corrente assorbita A	Airflow Portata CFM	Static pressure Pressione statica in H <sub>2</sub> O
0	810	20,7	478	0
10	720	18,7	425	0,4
20	640	17,4	378	0,8
30	560	15,7	330	1,2
40	490	14,7	289	1,6
50	390	11,9	230	2,0
60	80	8,1	47	2,4
65	0	7,4	0	2,6

Test voltage 13 V d.c. - Tensione di prova 13 V c.c.



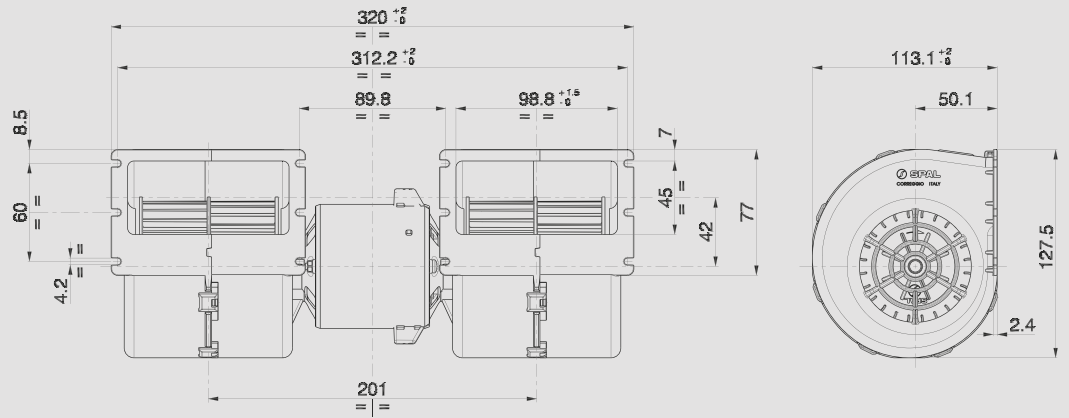
PRODUCT FEATURES  
CARATTERISTICHE PRODOTTO

Long life Lunga durata	✓
Low noise Bassa rumorosità	✓
3 or 4 speed resistor Resistenza a 3 o 4 velocità	✓
VLL version* Versione VLL*	✓

✓ = Standard feature  
Caratteristica standard

✓ = Available upon request  
Disponibile su richiesta

\* for OEM applications only  
\* per applicazioni OEM



008

Suggested mounting torque: 3 +1- 0 Nm with screw M4  
For mounting use wide-head screw or washer to fasten the unit  
Weight 1,7 Kg. approx.

Coppia di serraggio consigliata: 3 +1- 0 Nm con vite M4  
Per il fissaggio utilizzare viti a testa larga o rondella  
Peso 1,7 Kg. circa



PRODUCT FEATURES  
CARATTERISTICHE PRODOTTO

Long life <i>Lunga durata</i>	✓
Low noise <i>Bassa rumorosità</i>	✓
3 or 4 speed resistor <i>Resistenza a 3 o 4 velocità</i>	✓
VLL version* <i>Versione VLL*</i>	✓

PERFORMANCE CHART  
SCHEDA PRESTAZIONI

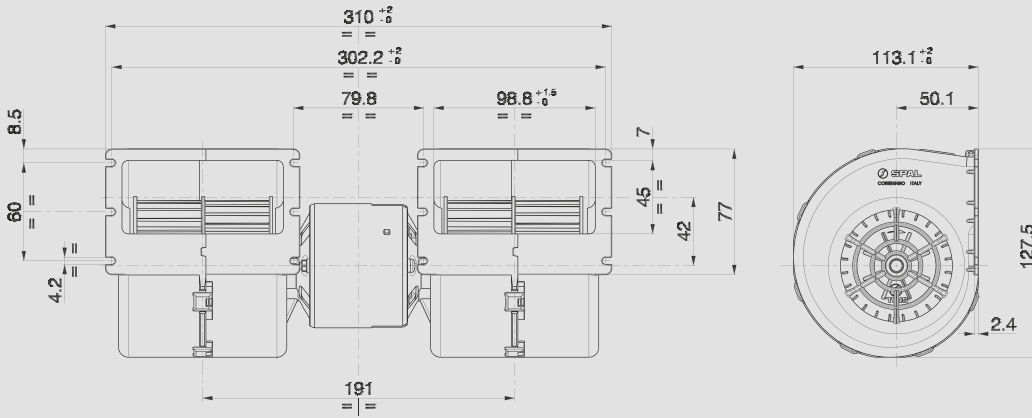
Static pressure <i>Pressione statica</i> mm H <sub>2</sub> O	Airflow <i>Portata</i> m <sup>3</sup> /h	Current input <i>Corrente assorbita</i> A	Airflow <i>Portata</i> CFM	Static pressure <i>Pressione statica</i> in H <sub>2</sub> O
0	760	16,5	448	0
5	710	15,7	419	0,2
10	670	15,0	395	0,4
15	620	14,0	366	0,6
20	580	13,3	342	0,8
25	530	12,6	313	1,0
30	480	11,8	283	1,2
35	420	10,9	248	1,4
40	350	9,9	207	1,6
45	130	7,0	77	1,8
50	0	6,3	0	2,0

Test voltage 13 V d.c. - Tensione di prova 13 V c.c.

✓ = Standard feature  
*Caratteristica standard*

✓ = Available upon request  
*Disponibile su richiesta*

\* for OEM applications only  
*\* per applicazioni OEM*



Suggested mounting torque: 3 +1/- 0 Nm with screw M4  
For mounting use wide-head screw or washer to fasten the unit  
Weight 1,7 Kg. approx.

Coppia di serraggio consigliata: 3 +1/- 0 Nm con vite M4  
Per il fissaggio utilizzare viti a testa larga o rondella  
Peso 1,7 Kg. circa

008

PERFORMANCE CHART  
SCHEDE PRESTAZIONI

Static pressure Pressione statica mm H <sub>2</sub> O	Airflow Portata m <sup>3</sup> /h	Current input Corrente assorbita A	Airflow Portata CFM	Static pressure Pressione statica in H <sub>2</sub> O
0	690	15,1	407	0
10	630	13,7	372	0,4
15	580	12,9	342	0,6
20	550	12,2	325	0,8
25	510	11,9	301	1,0
30	470	10,7	277	1,2
35	400	10,0	236	1,4
40	270	8,0	159	1,6
45	130	6,5	77	1,8
50	0	5,6	0	2,0

Test voltage 13 V d.c. - Tensione di prova 13 V c.c.



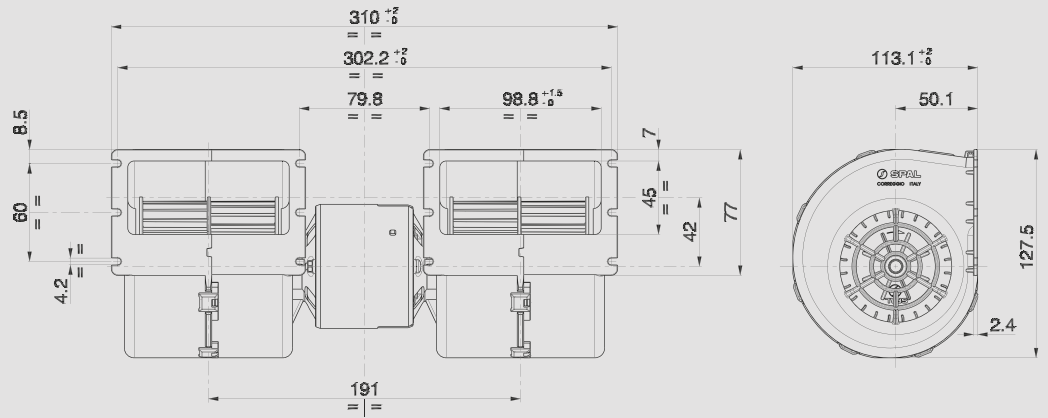
PRODUCT FEATURES  
CARATTERISTICHE PRODOTTO

- Long life  
Lunga durata ✓
- Low noise  
Bassa rumorosità ✓
- 3 or 4 speed resistor  
Resistenza a 3 o 4 velocità ✓

✓ = Standard feature  
Caratteristica standard

✓ = Available upon request  
Disponibile su richiesta





008

Suggested mounting torque: 3 +1- 0 Nm with screw M4  
For mounting use wide-head screw or washer to fasten the unit  
Weight 1,7 Kg. approx.

Coppia di serraggio consigliata: 3 +1- 0 Nm con vite M4  
Per il fissaggio utilizzare viti a testa larga o rondella  
Peso 1,7 Kg. circa



PRODUCT FEATURES  
CARATTERISTICHE PRODOTTO

- Long life  
*Lunga durata* ✓
- Low noise  
*Bassa rumorosità* ✓
- 3 or 4 speed resistor  
*Resistenza a 3 o 4 velocità* ✓

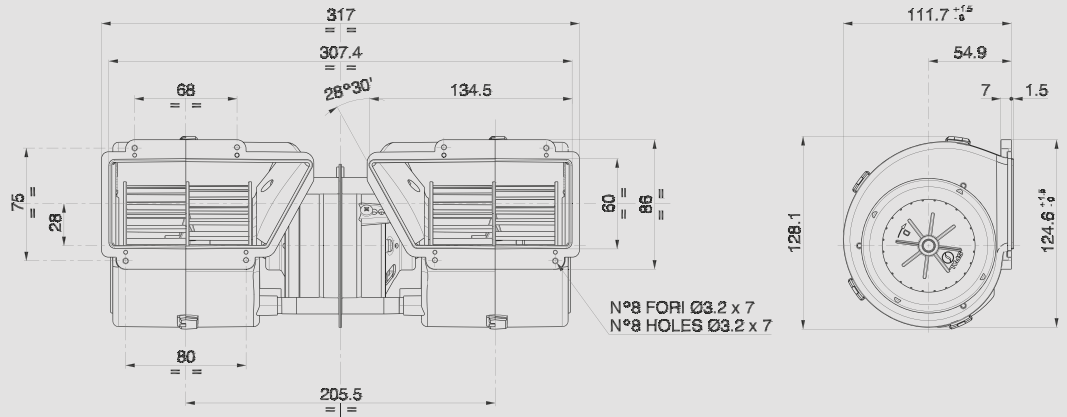
PERFORMANCE CHART  
SCHEDA PRESTAZIONI

Static pressure <i>Pressione statica</i> mm H <sub>2</sub> O	Airflow <i>Portata</i> m <sup>3</sup> /h	Current input <i>Corrente assorbita</i> A	Airflow <i>Portata</i> CFM	Static pressure <i>Pressione statica</i> in H <sub>2</sub> O
0	600	10,2	354	0
5	560	9,8	330	0,2
10	510	9,0	301	0,4
15	470	8,7	277	0,6
20	420	8,2	248	0,8
25	370	7,3	218	1,0
30	260	6,3	153	1,2
35	110	4,9	65	1,4
40	0	4,5	0	1,6

Test voltage 13 V d.c. - *Tensione di prova 13 V c.c.*

✓ = Standard feature  
*Caratteristica standard*

✓ = Available upon request  
*Disponibile su richiesta*



005

Suggested mounting torque: 3 +1/- 0 Nm with screw M4  
Weight 1,5 Kg. approx.

Coppia di serraggio consigliata: 3 +1/- 0 Nm con vite M4  
Peso 1,5 Kg. circa



PRODUCT FEATURES  
CARATTERISTICHE PRODOTTO

Long life  
Lunga durata



3 speed resistor  
Resistenza a 3 velocità



Accessories: nr. 6, 8, 13  
Accessori: nr. 6, 8, 13



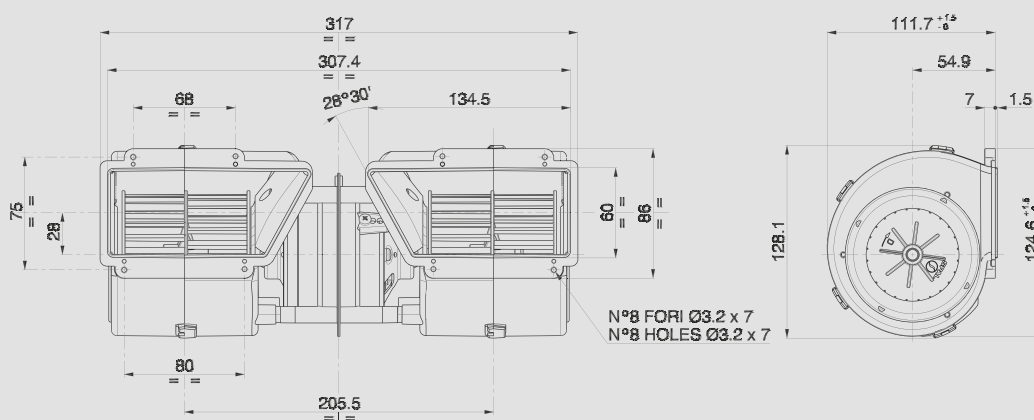
PERFORMANCE CHART  
SCHEDA PRESTAZIONI

Static pressure Pressione statica mm H <sub>2</sub> O	Airflow Portata m <sup>3</sup> /h	Current input Corrente assorbita A	Airflow Portata CFM	Static pressure Pressione statica in H <sub>2</sub> O
0	610	14,1	360	0
5	550	13,3	325	0,2
10	500	12,6	295	0,4
15	440	11,9	260	0,6
20	380	11,1	224	0,8
25	320	10,1	189	1,0
30	230	9,1	136	1,2
35	140	8,0	83	1,4
40	30	6,6	18	1,6
45	0	6,5	0	1,8

Test voltage 13 V d.c. - Tensione di prova 13 V c.c.

✓ = Standard feature  
Caratteristica standard

✓ = Available upon request  
Disponibile su richiesta



Suggested mounting torque: 3 +1/- 0 Nm with screw M4  
Weight 1,5 Kg. approx.

Coppia di serraggio consigliata: 3 +1/- 0 Nm con vite M4  
Peso 1,5 Kg. circa

005

PERFORMANCE CHART  
SCHEDA PRESTAZIONI

Static pressure Pressione statica mm H <sub>2</sub> O	Airflow Portata m <sup>3</sup> /h	Current input Corrente assorbita A	Airflow Portata CFM	Static pressure Pressione statica in H <sub>2</sub> O
0	610	11,0	360	0
5	540	10,0	319	0,2
10	480	9,3	283	0,4
15	410	8,5	242	0,6
20	350	7,6	207	0,8
25	240	6,5	142	1,0
35	0	4,3	0	1,4

Test voltage 13 V d.c. - Tensione di prova 13 V c.c.

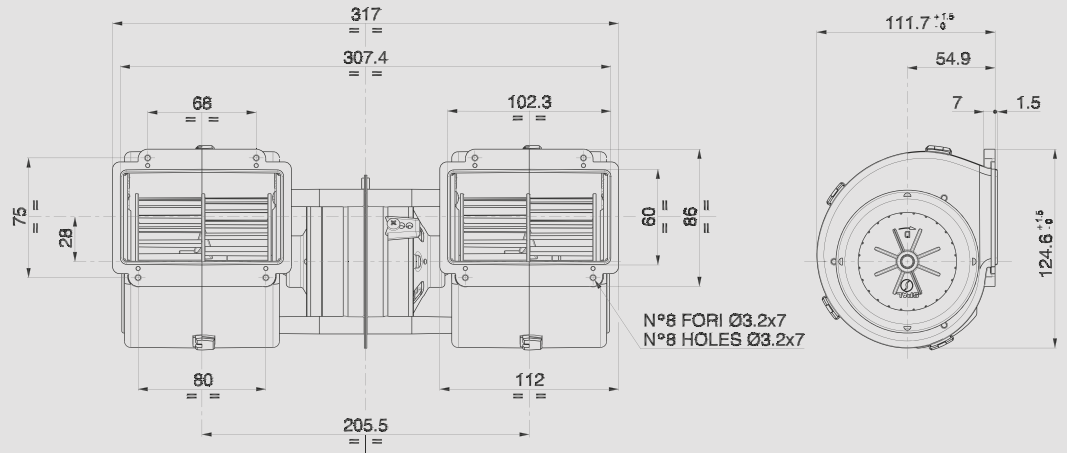


PRODUCT FEATURES  
CARATTERISTICHE PRODOTTO

Long life Lunga durata	✓
3 speed resistor Resistenza a 3 velocità	✓
Accessories: nr. 6, 8, 13 Accessori: nr. 6, 8, 13	✓

✓ = Standard feature  
Caratteristica standard

✓ = Available upon request  
Disponibile su richiesta



002

Suggested mounting torque: 3 +1/- 0 Nm with screw M4  
Weight 1,5 Kg. approx.

Coppia di serraggio consigliata: 3 +1/- 0 Nm con vite M4  
Peso 1,5 Kg. circa



PRODUCT FEATURES  
CARATTERISTICHE PRODOTTO

Long life  
Lunga durata



3 speed resistor  
Resistenza a 3 velocità



Accessories: nr. 6, 8, 13  
Accessori: nr. 6, 8, 13



PERFORMANCE CHART  
SCHEDA PRESTAZIONI

Static pressure Pressione statica mm H <sub>2</sub> O	Airflow Portata m <sup>3</sup> /h	Current input Corrente assorbita A	Airflow Portata CFM	Static pressure Pressione statica in H <sub>2</sub> O
0	600	13,5	354	0
5	570	12,5	336	0,2
10	520	11,5	307	0,4
15	470	10,5	277	0,6
20	400	9,5	236	0,8
25	330	8,5	195	1,0
30	240	7,0	142	1,2
35	0	5,0	0	1,4

Test voltage 13 V d.c. - Tensione di prova 13 V c.c.

✓ = Standard feature  
Caratteristica standard

✓ = Available upon request  
Disponibile su richiesta



The reproduction, even partial, of this catalogue is forbidden by law.

This catalogue replaces all the previous one.

*La riproduzione, anche parziale, del presente catalogo è vietata a termini di legge.*

*Questo catalogo sostituisce tutti i precedenti.*

**Our technical specification are purely indicative and might change without any previous notice.**

***I dati forniti sono puramente indicativi e possono essere modificati senza preavviso.***